

Installasjons og brukerveiledning

for Quad SG-13 Sprinklerkontrollenhet



BRUKERVEILEDNING SG-13



SG-13 frakoblingsmodul

SG-13 er en frakoblingsmodul med en rekke bruksområder, men i utgangspunktet utviklet spesielt som grensesnitt mot sprinklersystemer som «sprinklerkontroll». Modulene kan settes opp til å virke på forskjellige måter, så denne brukerveiledningen dekker flere mulige oppsett

Indikatorer

Hver modul har 3 indikatorer og disse har følgende funksjon ved fast eller blinkende lys:

Grønn LED:



- Normal drift og innkoblet



- Modulen er i frakoblingsmodus (test)

Rød LED:



- Alarm



- Alarm i frakoblet modus (testfunksjon)

Gul LED:



- Feil



- Feil i frakoblet modus (testfunksjon)

Alle lamper blinker en kort stund for systemsjekk når man kobler ut eller inn modulen.

Betjeningsknapp

Betjeningsknappens funksjon er beskrevet lenger ned i detalj, men knappen har 3 mulige funksjoner:

1. For å stoppe innebygget summer i modul; trykk en gang.
2. For tilbakestilling; trykk en gang (etter at summer har stoppet)
3. For til eller frakobling; trykk og hold i minimum 3 sekunder til lamper blinker

Til og frakobling

- BETJENING PÅ MODUL:

Hvis modulen(e) er satt opp til direkte betjening frakobler man enkelt ved å trykke og holde betjeningsknappen i min. 3 sekunder. Alle lamper vil blinke et øyeblikk for statussjekk før modulen veksler til frakoblet modus og statuslampen begynner å blinke. Modulen vil også gi fra seg et kort pip hvert 30. sekund så lenge den er frakoblet.

Tilkobling utføres på samme måte ved å holde knappen inne i min. 3 sekunder.

NB! Hvis det er en aktiv alarm når modulen forsøkes satt i normal drift vil den ikke skifte. Dette for å unngå at en alarm aktiveres utilsiktet.

- BETJENING MED NØKKELBRYTER

Nøkkelbetjent betjening kan settes opp på 2 måter, enten at man direkte til og frakobler modulene fra en SG-01 brytermodul eller brytermodulen åpner/ frigir knappene på modulene for separat betjening.

Ved nøkkelbetjent til/ frakobling betjenes modulen(e) enkelt ved å vri nøkkel til posisjon «1» for frakobling eller «0» for tilkobling og alle tilkoblede moduler skifter modus.

NB! Hvis det er en aktiv alarm når modulen forsøkes satt i normal drift vil den modulen som har en aktiv alarm kun blinke og ikke skifte. Dette for å unngå at en alarm sendes videre.

Hvis modulene er satt opp med nøkkelbetjent sperre så frigis frakoblingsfunksjon på modulene ved å sette bryter i «0». Modulene har da samme funksjon som beskrevet ved betjening på modul.

- BETJENING ETTER UTLØST ALARM ELLER FEIL

Ved utløst alarm vil summer gi lyd og alarm eller feilindikator vil blinke på aktuell modul. Ved på trykke på betjeningsknappen en kort gang vil du stoppe lydsignalet. Et nytt kort trykk vil starte tilbakestilling av modulen. Er alarminngangen normal vil modulen dagvå tilbake til normal drift.

Ved test

Er modulen i frakoblet modus så er det mulig å teste alarminngang. Statuslampen blinker når modulen er frakoblet og enhver utløst alarm eller feil stopper i modulen og aktiverer ikke utganger.

For å teste så aktiveres inngang, og modulens summer starter samt alarm eller feillampe blinker.

Test stoppes og tilbakestilles som i normal drift.

For at du skal være helt trygg når du betjener SG-13 så vil ikke modulen koble inn med en aktiv alarm etter test.

ANNET

Modulen har en utgang som normalt er koblet mot brannalarmanlegg eller annet utstyr for å vise at det er en aktiv utkobling på systemet. Funksjon vil variere avhengig av system og leverandør. Om funksjon krever en spesiell betjening av brannsentral så vil det være en stor fordel å notere dette godt synlig ved utkoblingsenhet og/eller brannsentral.

Installasjon og tilkobling av SG-13



SG-13 er en frakoblingsmodul med en rekke bruksområder, men primært tilpasset brukt som sprinklerkontroll/ testenhet. Modulene kan settes opp til å virke på forskjellige måter, hvor denne installasjonsmanualen her viser de generelle tilkoblingene og funksjonene. Ved tilkobling til brannsentral og annet utstyr kan manual for dette utstyr benyttes i tillegg.

Funksjonsvalg på modul

På modulen finner du en fire brytere til venstre for nedre klemmerekke. Posisjon fra fabrikk er understreket. Med disse brytere kan du velge følgende funksjoner på modulen:

1. Frakoblingsfunksjon

- **OFF**: Du har nå to muligheter for betjening. Uten noen bryter tilkoblet inngang 0V/K kan modulen betjenes direkte ved å benytte betjeningsknappen på modulen. Tilknyttes en nøkkel til inngang 0V/K så sperres eller frigjøres betjeningsknappen på modulen.

- **ON**: I denne posisjon er modulen satt til ekstern betjening med nøkkelbryter eller annen kontakt til inngang 0V/K. Betjening på modul er ikke lenger mulig, kun mute og tilbakestilling.

2. Funksjon feilrelé

- **OFF**: Feilrelé i hvile i normal drift.

- **ON**: Feilrelé er normalt satt til aktiv ved normal drift. Dette for å sikre feilmelding ved spenningsbortfall. Viktig å merke seg at feilutgangens merkede NO tilkobling da vil være å regne som NC kontaktpunkt!

3. Alarmminne

- **OFF**: Alarm eller feil på inngang vises i modul og må tilbakestilles manuelt.

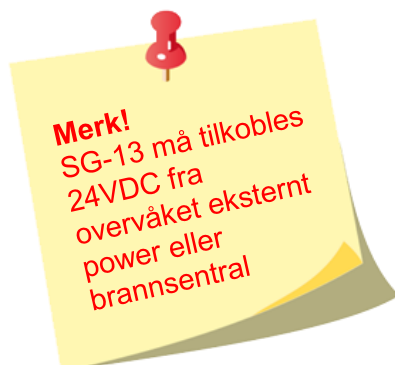
- **ON**: Alarm eller feil tilbakestilles automatisk av modulen etter 10 sekunder.

4. Summer

- **OFF**: Intern summer i modul er aktiv

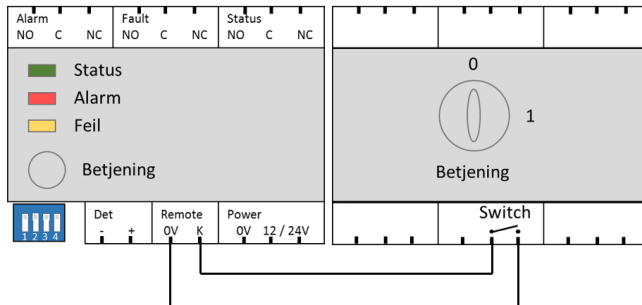
- **ON**: Intern summer deaktivert.

Sett disse funksjoner før det settes spenning på modulen eller reset.



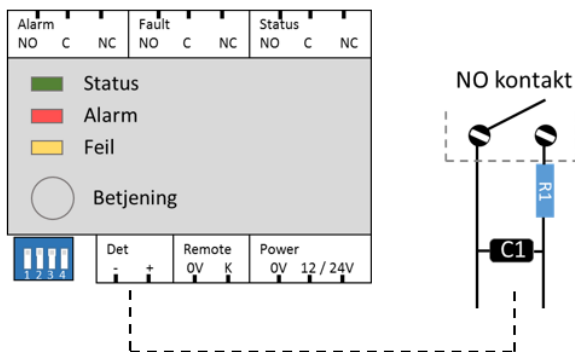
Tilkoblinger

TILKOBLING AV NØKKELBRYTER:



Nøkkelbryter eller annen styringskontakt tilkobles modulens 0V/K inngang som på tegning over. Skal det styres flere moduler med samme bryter så viderekobles signalet fra inngang K på første modul til alle moduler som skal styres. 0V er felles og trenger ingen viderekobling så lenge alle moduler er tilkoblet samme strømforsyning.

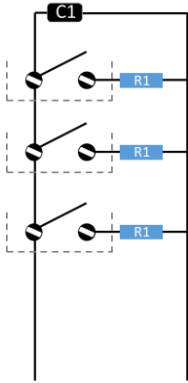
TILKOBLING AV ALARMKONTAKT



Inngang I/P (Det. -/+) er en dobbeltbalansert inngang for maksimal sikkerhet. Vedlagt i forsendelse av modul finnes motstand (R1-470 Ω) samt kondensator (C1-10 μ F), og tilkobles som skissert. Inngangen er merket med + og -, men er ikke polaritetsavhengig når brukt som vist her.

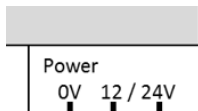
TILKOBLING AV FLERE ALARMKONTAKTER PÅ SAMME INNGANG

Tilkobling av flere alarmkontakter på samme inngang er fullt mulig, men **maksimal 4** alarmkontakter pr.inng. For full overvåking av kontakter og kurs så skal tilkobling gjøres slik:



(R1-470Ω, C1-10μF)

SPENNINGSTILKOBLING:



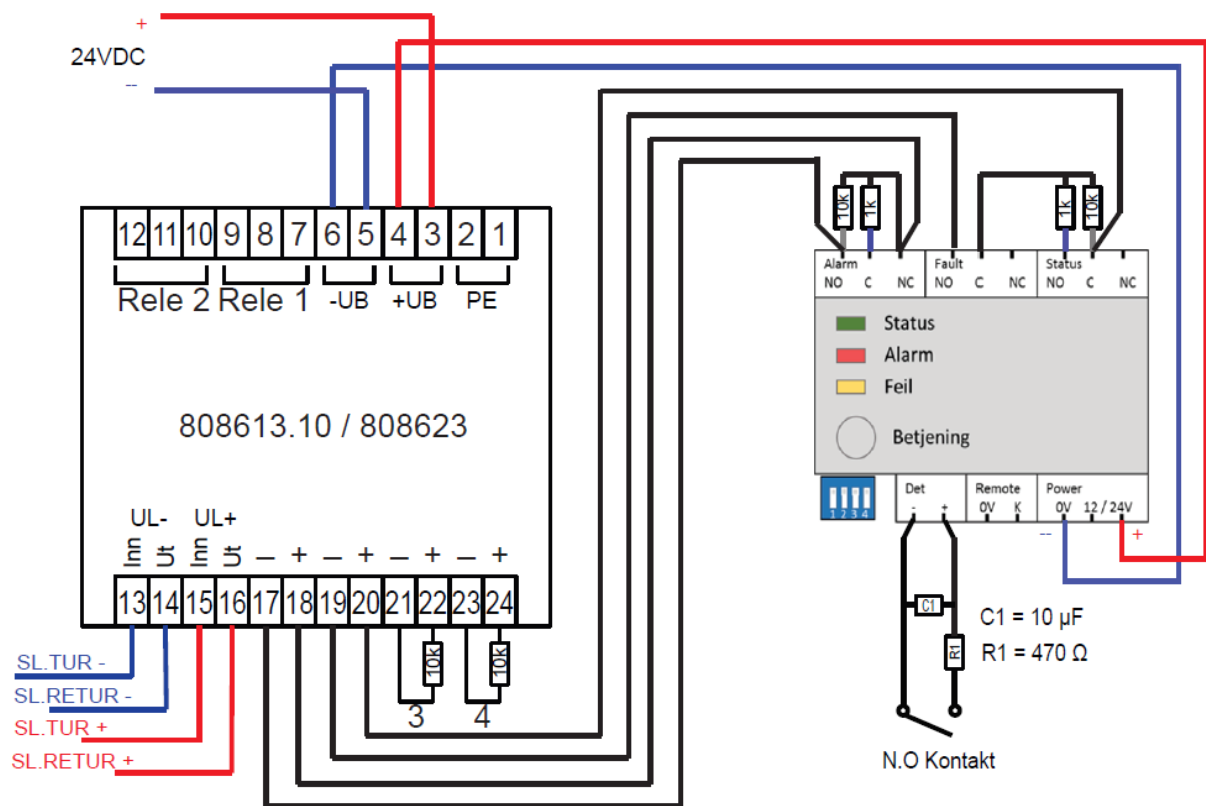
Modulen kan mates med enten 12V eller 24V DC. 0V er felles.

Ved bruk av 12V inngang skal forsyningsspenning være mellom 10.5V - 14.0V.

Ved bruk av 24V inngang skal forsyningsspenning være mellom 21.0V – 30.0V.

NB! Tilført feil spenning vil kunne ødelegge modulen og dermed ikke dekkes av garantien.

Tilkobling SG-13 mot transponder 4Z2R:



Utganger:

Alle utgangene er av vekslende type.

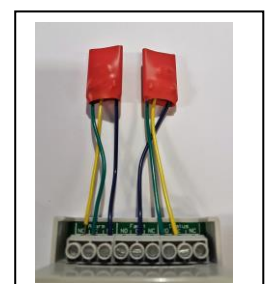
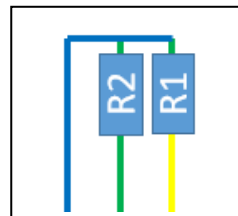
Alarmutgang aktiveres ved alarm på inngang såfremt modulen ikke er i frakoblet modus. Feilutgang er satt NORMALT AKTIV fra fabrikk! Utgangen veksler ved feil på modul eller alarmsløyfe/ inngang. I frakoblet modus vil ikke feilalarmutgangen aktiveres. Statusutgang aktiveres når modulen settes i frakoblet modus.

MERKNADER:

R1 = 10kΩ

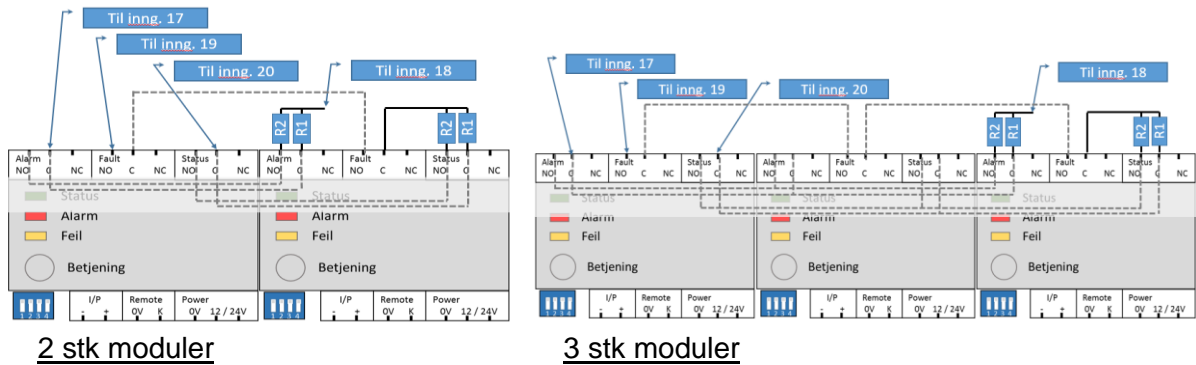
R2 = 1kΩ

Om sprinklerkontrollboksen kommer med ferdig motstander vedlagt er fargekoden slik:
R1=Gul, R2=Grønn og fellespunkt med Blå leder



Eksempel på innkobling fra singel sprinklermodul

Eksempel viser tilkobling med flere utkoblingsenheter mot en adresse:



NB! Stiplede linjer er intern kobling mellom flere moduler (ferdig fra produsent)

SG13 sprinklerkontroll – programmering i FWE:

Hvordan gjøre oppsett av SG13 sprinklerkontroll mot transponder 4Z2R i FireWin Explorer:

1. Adressen settes opp til «Sprinkler Guard Specialized (4Z2R)»

Properties addressable unit

General

Address:

Name: (FireText) New Detector

Family: Esser 9200/1Q8

Type: Sprinkler Guard Specialized (4Z2R)

Description:

Monitor Power Supply

Note: Max 12 Zone Monitors with 4 zones/2 outputs on one panel.

OK Cancel Help

Name	Address	Type
New OutPut	02.01.1	Not Monitored Output
New OutPut	02.01.2	Not Monitored Output
SPRINKLER	00.001	Fire Detection Line
SPRINKLERFRAKOBLING	00.002	Fire Detection Line
New Input	00.003	Fire Detection Line
New Input	00.004	Fire Detection Line

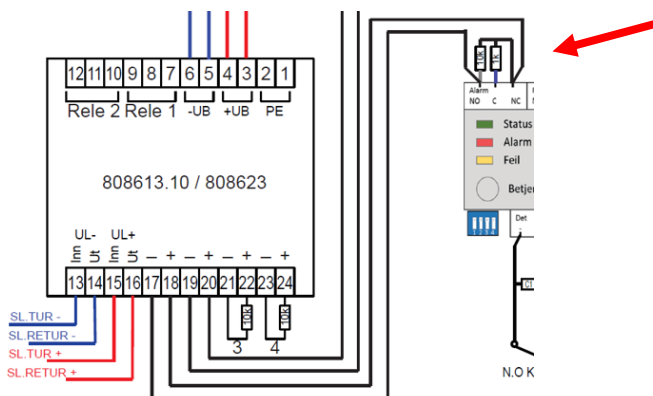
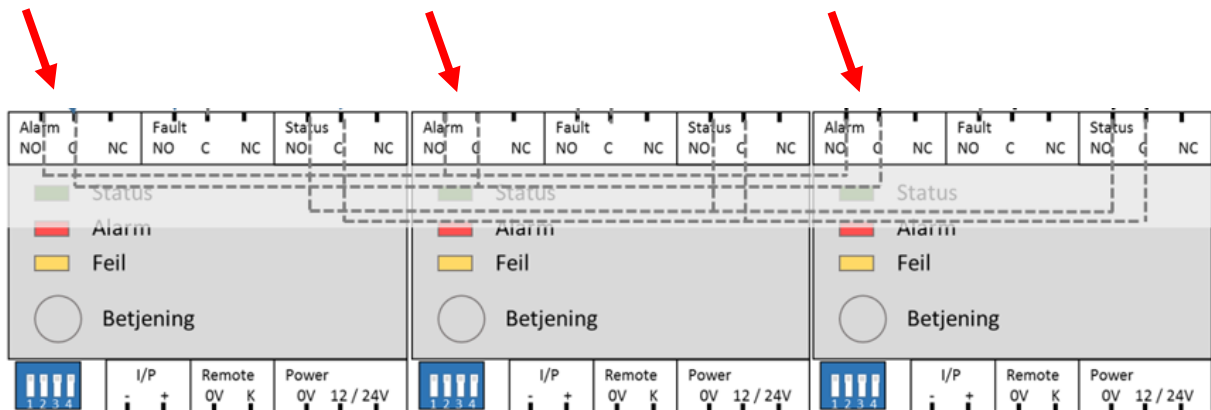
2. Inngang 1 vil bli konvensjonell inngang
3. Inngang 2 vil bli Teknisk alarm
4. Tekst for inngang 1 bør være kortfattet og inneholde minimum «SPRINKLER» i tekst.
5. Tekst for inngang 2 bør være kortfattet og inneholde minimum «SPRINKLERFRAKOBLING» i tekst.

Flere seksjoneringer - brannsignal fra hver kontroll-enhet

Ved behov for seksjonering kan man enkelt få til dette, man må da benytte ekstra transponder 4Z2R-kort i tillegg til å koble alarmsignal fra kontroll-enhetens kontaktsett.

Eksemplet viser 3-moduls kontroll-enhet.

Kabling mellom kontroll-enhetens alarmkontakter (vist som stiptet) må fjernes. Korrekt motstandsverdi 1kΩ og 10kΩ monteres likt som en-moduls versjon (se utklipp av en-moduls kontroll-enhet under)



1kΩ motstand tilkobles klemme C, 10kΩ motstand tilkobles klemme NO.

Motstander følger med transponder.

FireWinExplorer settes opp slik:

Alarmkortet må settes opp med MCP-prioritet dersom det er innprogrammert forsinkelse på utganger i prosjektet. Innganger seksjonerer slik man ønsker i FWE.

Properties addressable unit

General

Address:

Name : (FireText) SPRINKLERANLEGG GARASJE

Family: Esser 9200/IQ8

Type: Transponder - 4 zones, 2 outp MCP

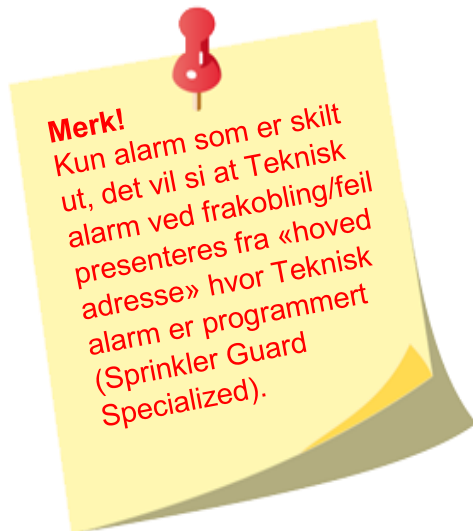
Description:

Monitor Power Supply

Note: Max 12 Zone Monitors with 4zones/2outputs on one panel.

OK Cancel Help

Name	Address	Type
New OutPut	02.02.1	Not Monitored Output
New OutPut	02.02.2	Not Monitored Output
SPRINKLER U1	00.005	Fire Detection Line
SPRINKLER U2	00.006	Fire Detection Line
New Input	00.007	Fire Detection Line
New Input	00.008	Fire Detection Line



TEKNISKE DATA

ELEKTRISK		MEKANISK	
Artikkelnummer	SG-13	Dimensjon BxHxD	53x65x90
Driftsspenning	12V (10-15V) 24V (18-30V)	Farge	Lys grå RAL7035
Forbruk (funksjonsavhengig) - ved 12V - ved 24V	7mA min- 24mA max 12mA min- 29mA max	Materiale	PVC
Inngang - Balansering - Ved direkte drift av detektor på inngang.	Dobbeltbalansert. EOL 10µF, Kontakt 470ohm Maks. belastning 1mA, sløyfemotstand 400ohm. Spenning gitt av tilført driftsspenning.	Modulbredde (18mm = 1 standard bredde)	3 modulbredder
Utgang - Alarm - Feil - Frakobling aktiv	C, NO, NC 30V/2,5A C, NO, NC 30V/2,5A C, NO, NC 30V/2,5A	Temperatur/ fuktighet - Lagring - Drift	0°C-40°C/ <80% rel. Fukt, ikke kondenserende -10°C-40°C/<95% rel. Fukt, ikke kondenserende